

AURORA SLIM



AURORA SLIM

Превосходная обзорность и увеличенная загрузка

Стильный открытый дизайн. Превосходная обзорность. Светодиодная подсветка внутреннего объема. Внутреннее оформление из нержавеющей стали.

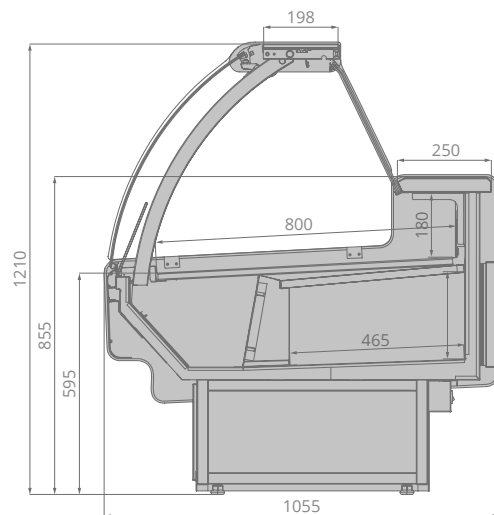
Комфорт в эксплуатации

Фронтальные стекла на гидролифтах. Технология Easy Change. Высококачественные и удобные в обслуживании материалы. Инновационная система циркуляции воздуха.

Стандартная комплектация

- Инновационный испаритель Sest, Италия
- Энергосберегающее светодиодное освещение внутреннего объема
- Закалённое стекло на гидролифтах
- Рабочая поверхность из нержавеющей стали
- Базовые поддоны из нержавеющей стали
- Принудительная циркуляция воздуха
- Клапан TRV Danfoss
- Контроллер Danfoss (с поддержкой режима master/slave)
- Комплект подключения к системе дренажа
- Фронтальные цветные панели, выбор цвета внутреннего кабинета
- Без боковин
- Усиленная деревянная упаковка
- Опорная база

Цвета:



РАЗМЕРЫ

	$\pm C^{\circ}$	mm	mm	mm	mm	m ³	m ³	mm	kW	kW/24h
Aurora Slim 125	+1...+10	1250	1055	1210	1330	1	0,15	800	0,61	1,06
Aurora Slim 190	+1...+10	1875	1055	1210	1955	1,5	0,23	800	1,02	1,97
Aurora Slim 250	+1...+10	2500	1055	1210	2580	2	0,3	800	1,2	2,11
Aurora Slim 320	+1...+10	3125	1055	1210	3205	2,5	0,38	800	1,42	3,17
Aurora Slim 375	+1...+10	3750	1055	1210	3830	3	0,45	800	1,92	3,94
Aurora Slim OY 90	+1...+10	1780	1075	1210	1860	0,9	0,13	800	0,51	0,98
Aurora Slim 3Y 90	+1...+10	2420	1075	1210	2500	0,9	0,13	800	0,51	0,98