

AURORA

Превосходная обзорность и увеличенная загрузка

Стильный открытый дизайн. Превосходная обзорность. Светодиодная подсветка внутреннего объема. Внутреннее оформление из нержавеющей стали.

Комфорт в эксплуатации

Фронтальные стекла на гидролифтах. Технология Easy Change.

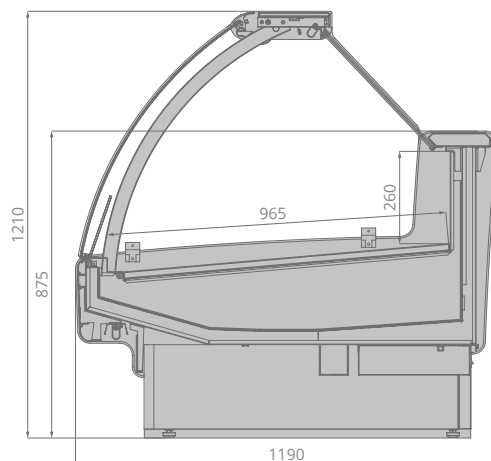
Высококачественные и удобные в обслуживании материалы.

Инновационная система циркуляции воздуха.

- Sest,
-
-
-

- Базовые поддоны из нержавеющей стали
- Принудительная циркуляция воздуха
- Клапан TPV Danfoss
- Контроллер Danfoss (с поддержкой режима master/slave)
- Комплект подключения к системе дренажа
- Фронтальные цветные панели, выбор цвета внутреннего кабинета
- Без боковин
- Усиленная деревянная упаковка
- Опорная база

Цвета:



РАЗМЕРЫ

	± C°	mm	mm	mm	mm	m³	m³	mm	kW	kWh/24h
Aurora 125	+1...+10	1250	1190	1210	1330	1,2	0,32	965	0,56	0,48
Aurora 190	+1...+10	1875	1190	1210	1955	1,82	0,48	965	0,61	0,78
Aurora 250	+1...+10	2500	1190	1210	2580	2,4	0,64	965	0,78	0,96
Aurora 320	+1...+10	3125	1190	1210	3205	3	0,8	965	1,02	1,42
Aurora 375	+1...+10	3750	1190	1210	3830	3,6	0,97	965	1,2	1,42
Aurora OY 90	+1...+10	1780	1225	1210	1860	1,1	0,29	965	0,47	0,48
Aurora 3Y 90	+1...+10	2420	1400	1210	2500	1,8	0,48	965	0,92	0,72